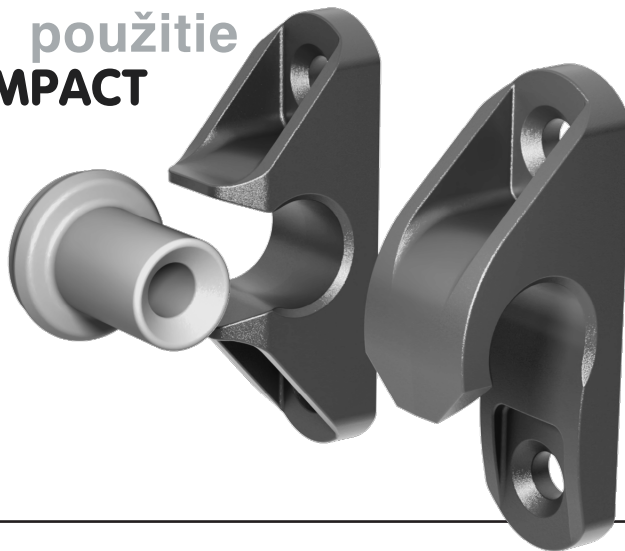


Návod na použitie
—Typ 2 COMPACT



Typ 2 COMPACT button-fix

Koncepcia Button-fix je jednoduchá:

Odolné upevňovacie prvky sú pripevnené k základnej konštrukcii a zodpovedajúce úchyty sú pripevnené k odnímateľnému panelu. Spojte ich a zatlačte, kým nezapadnú.

Rad COMPACT typu 2 je vyrobený z nylonu a acetátu. Bezpečne spája panely v uhle 90°, pokrývajúce sa panely alebo panely s rámom, buď jednoduchým nasadením alebo zasunutím, podľa potreby. COMPACT typu 2 sa dá použiť na zavesenie širokej škály stenových a stropných panelov.

Viac informácií o kompletnej ponuke produktov Button-fix, vrátane videí o používaní typu 2 COMPACT a CAD súborov na stiahnutie, nájdete na webovej stránke. V prípade straty alebo v prípade, že spoločnosť Buttonfix upraví tieto pokyny, si môžete na webovej stránke stiahnuť ich novú verziu.

Spoločnosť Buttonfix Limited si vyhradzuje právo upravovať pokyny podľa vlastného uváženia a spotrebiteľ je zodpovedný za kontrolu najnovších informácií na webe.

Upozornenia

— Button-fix je určený na výrobu nábytku a interiérových doplnkov a nie je určený ani by sa nemal používať na žiadny iný účel.

— UPOZORNENIE: Nesprávne použitie, aplikácia alebo inštalácia produktu Button-fix alebo jeho použitie ako súčasť nesprávne navrhnutých alebo vyrobených zostáv alebo materiálov môže spôsobiť vážne poškodenie majetku a vážne zranenia.

— Za predpokladu, že skrutky a podklad sú správne zladené a všetky ostatné pokyny sú dodržané, nezávislé testy preukázali, že vertikálny panel upevnený štyrmi upevňovacími prvkami typu 2 COMPACT Push-on Fixes môže uniesť zaťaženie s maximálnou hmotnosťou 60 kg (132 libier).

Štyri typy 2 COMPACT Drop-down Fixes môžu uniesť až 120 kg (265 libier) na vertikálnom paneli a až 20 kg (44 libier) v orientácii na strop. Pre kritické aplikácie je nevyhnutné vykonať vlastné testy.

— Každý typ 2 COMPACT Push-on Fix vyžaduje približne 20 kg (44 libier) sily na zapojenie a oddelenie tlačidla a upevnenia; toto je potrebné zohľadniť pri navrhovaní inštalácie a definovaní bezpečnostných faktorov.

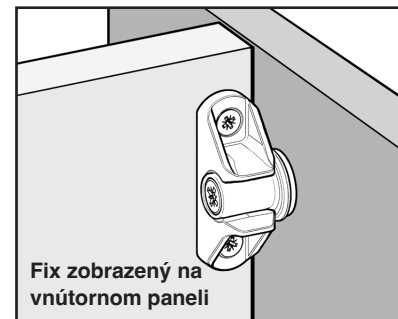
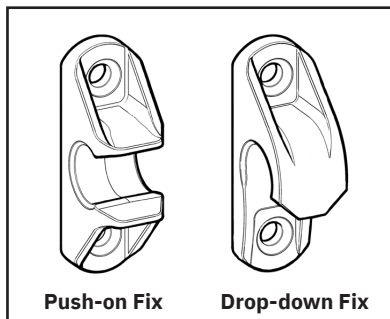
— Vyhnite sa akémukoľvek kontaktu s agresívnymi rozpúšťadlami a čistiacimi prostriedkami.

— Spoločnosť Buttonfix nemôže spotrebiteľa varovať pred každým možným nebezpečenstvom súvisiacim s používaním produktu Button-fix a spotrebiteľ musí pri inštalácii a používaní produktu Button-fix postupovať podľa vlastného uváženia.



Upevnenie

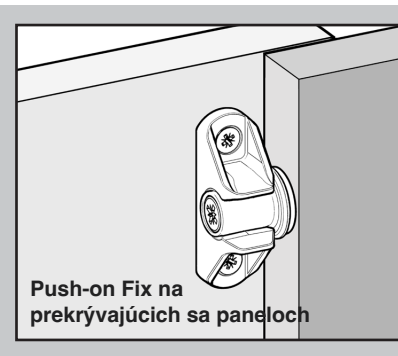
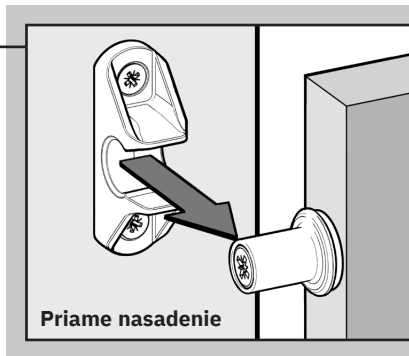
Typ 2 COMPACT Button-fix spája panely v uhle 90°, prekrývajúce sa panely alebo panely s rámom. K dispozícii sú dve možnosti: jedna s priamym zasúvaním/vytiahnutím a druhá s roletovým zasúvaním. Obe upevnenia používajú rovnaké príslušenstvo Fix marker a majú rovnaké stredy pre upevnenie skrutkami. Na vnútorných paneloch ich možno kombinovať a vytvoriť otočný prístupový panel.



1. Push-On Fix

Push-on Fix je ideálny pre panely, ktoré musia byť ľahko odnímateľné, napríklad pre prístup k elektrickým alebo vodovodným rozvodom za nimi. Hodia sa aj pre inštalácie, kde nie je nad panelom voľný priestor a nie je možné použiť Drop-down Fixes.

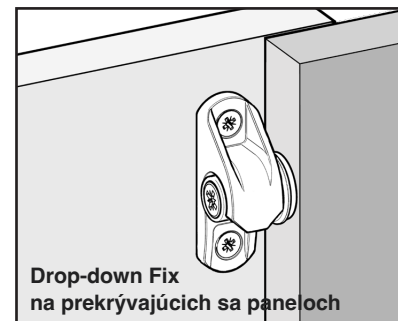
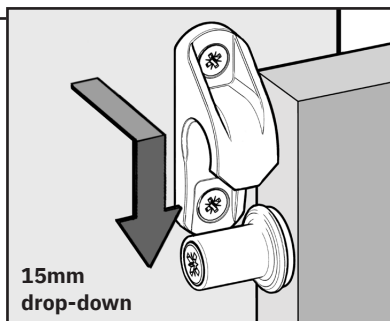
Push-on Fix je určený iba pre vertikálne panely. Nikdy by sa nemal používať pre stropné panely alebo inštalácie, kde hmotnosť panelu pôsobí na uvoľnenie Button-fix.



2. Drop-Down Fix

Drop-down Fix ponúka väčšiu bezpečnosť ako Push-on Fix. Je ideálny pre montáž panelov vo veľkej výške a panelov nesúcich konzolové zaťaženie. Na montáž alebo demontáž panelu je potrebná 15 mm medzera „drop-down“.

Drop-down Fix sa dá použiť v uhlových alebo horizontálnych aplikáciách, ktoré nie sú vhodné pre nasadzovacie upevnenia. Napríklad sa dajú použiť na stropných paneloch alebo prístupových paneloch pod umývadlami prístupnými pre invalidné vozíky.*



* v súlade s predpismi Americans with Disabilities (ADA)

Upevňovací prvok

Upevňovací prvok COMPACT typu 2 je navrhnuté tak, aby sa zmesilo na okraj rámu alebo 18 mm panelu za odnímateľným panelom. Stred tlačidla má zadný rozmer iba 9 mm. Pri pripieňovaní na okraj 18 mm panelu najskôr vyvrtajte pilotný otvor, ktorý zodpovedá skrutke.

Použite skrutky s priemerom $\varnothing 5$ mm alebo #10 so zápusťou hlavou a dĺžkou minimálne 35 mm (pozrite si pokyny na upevňovanie skrutiek na strane 6).

Fix označovacie príslušenstvo

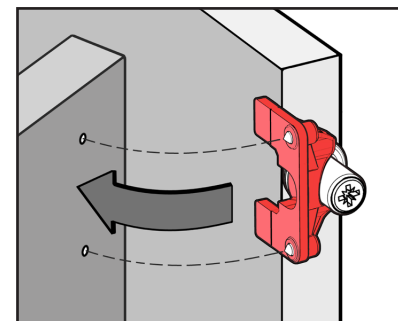
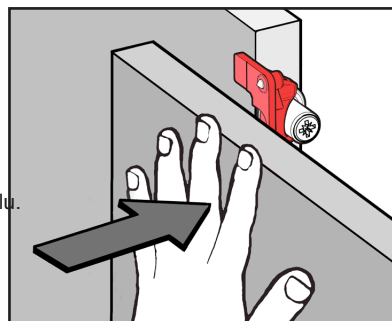
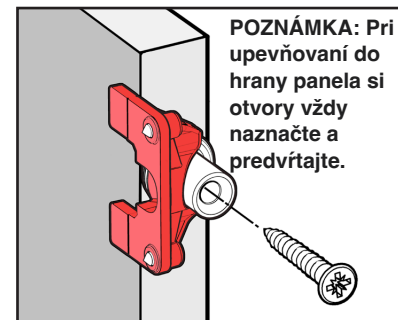
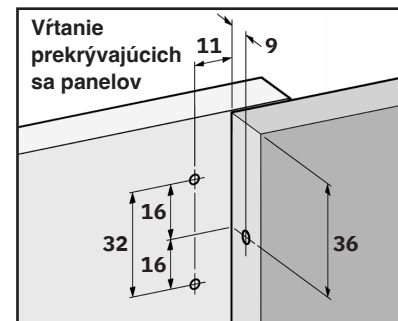
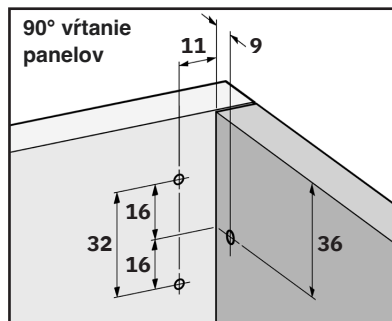
Príslušenstvo Fix marker pomáha označiť miesta, kde sa majú nainštalovať tlačidlá a upevnenia, bez potreby merania.

Fixačná značka sa pripne na prvok a potom sa umiestni na čap alebo panel. Upevňovací prvok sa potom prišraubuje na miesto. Pre upevnenie okrajov do 18 mm panelov odporúčame vyznačiť a vyvrtáť pilotný otvor, najmä na MDF alebo MFC.

Po pripínení všetkých gombíkov a s fixačnými značkami stále pripojenými opatrne vyrovnajte predný panel a potom pevne pritlačte na hroty značiek. Značky zanechajú v povrchu panelu vtláčky, ktoré môžete použiť ako vodička pre umiestnenie fixácií. Na povrchy, na ktorých nie sú značky ľahko viditeľné, ako napríklad povrchy s výraznou štruktúrou alebo drsné povrchy, naneste vrstvu maskovacej pásky alebo lepiacej pásky, ktorá vtláčky zviditeľní.

Fix marker možno opätovne použiť na označenie ďalšieho panelu.

Upozorňujeme, že príslušenstvo Fix marker je potrebné objednať samostatne od gombíkových úchyto.



Odporúčané rozmiestnenie a nosnosť

Nástenné panely: Odporúčaná maximálna vzdialenosť medzi stredmi úchytov Button-fix je 600 mm. Štyri úchyty Type 2 COMPACT (verzia Push-on) unesú na zvislej stene panel s hmotnosťou do 60 kg* (platí pre panely bez vyloženia/konzolového zaťaženia).

Štyri úchyty Type 2 COMPACT (verzia Drop-down) unesú za bežných podmienok na zvislej stene panel s hmotnosťou do 120 kg. Táto verzia zvládne aj konzolové zaťaženie (vyloženie) za predpokladu, že presah panelu do priestoru je menší alebo rovný výške nosného panelu.

Stropné panely: Ako orientačnú pomôcku odporúčame, aby vzdialenosť medzi stredmi úchytov Button-fix nebola väčšia ako 400 mm.

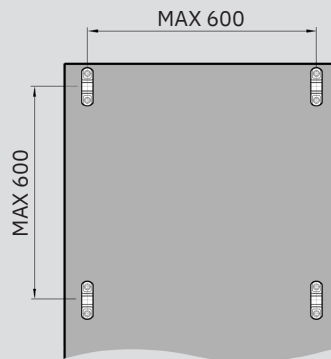
Štyri úchyty Type 2 COMPACT (verzia Drop-down) unesú na strope panel s hmotnosťou do 20 kg. Všeobecným pravidlom je počítať s maximálnym zaťažením 5 kg na jeden úchyt. Úchyty vo verzii Push-on (nacvakávacie) sa na strope nesmú používať. Zabezpečte, aby boli stropné panely zaistené alebo fixované susednými panelmi. Predídete tak ich náhodnému uvoľneniu v dôsledku nárazového zaťaženia, úderov alebo vibrácií.

DÔLEŽITÉ: Akýkoľvek panel, ktorý nie je vo zvislej polohe, ale je naklonený (šikmý), sa musí upevňovať výhradne pomocou úchytov vo verzii Drop-down (závesné).

Poistné lanká / reťaze

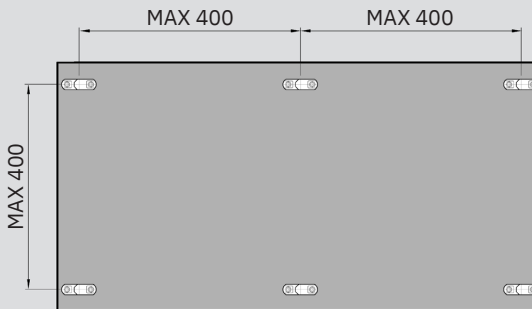
Pri kritických aplikáciách, ako sú veľkoformátové panely vo verejných priestoroch, stropné panely a interiéry v lodnej alebo inej doprave, vždy používajte poistné lanká alebo reťaze. Ich parametre musia byť dimenzované tak, aby zodpovedali hmotnosti konkrétneho panelu.

Typické rozmiestnenie nástenných panelov



PRI KRITICKÝCH APLIKÁCIÁCH S POUŽITÍM NACVAKÁVACÍCH ÚCHYTOV (PUSH-ON) POUŽITE V HORNÝCH ROHOCH POISTNÉ LANKÁ.

Typické rozmiestnenie stropných panelov: POUŽÍVAJTE VÝHRADNE ÚCHYTY VO VERZII DROP-DOWN

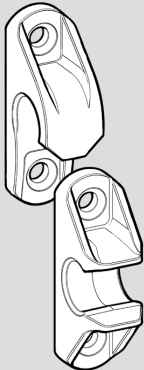
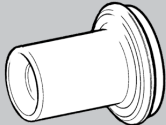


ZAISTITE, ABY SA STROPNÉ PANELE NEMOHLI NÁHodne UVOLNIŤ V DÔsledku NÁRAZOVÉHO ZAŤAŽENIA, ÚDEROV ALEBO VIBRÁCIÍ. PRI KRITICKÝCH APLIKÁCIÁCH POUŽITE POISTNÉ LANKÁ V KAŽDOM ROHU.



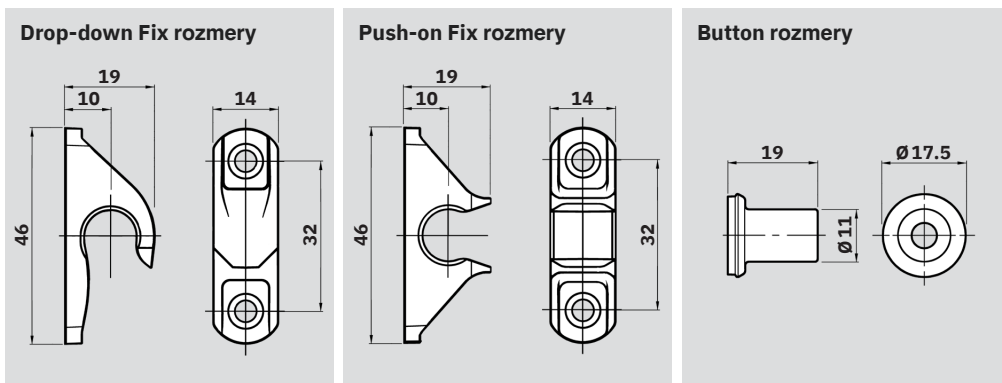
Údaje o nosnosti: Maximálne 5 kg na jeden úchyt pri stropných paneloch.

Screw fixings guide

Produkt / konfigurácia	Hrúbka panelu / materiálu	Typ skrutky	Čistá dĺžka závitu	Poznámky
Drop-down and Push-on Fix 	8 až 12mm hrúbka Plastic, HPL, SGL Plywood, MDF, MFC	#8.16 × 0.375" skrutka s tanierovou hlavou Plas-60	5.7mm	Sales@intafast.com Predvrtanie: Ø 3 mm do mäkkých materiálov; Ø 3,8 mm do HPL a tvrdých plastov.
		#8 (4.2mm) × 0.375" (9.5mm) Samorezná skrutka s tanierovou hlavou a drážkou PZ	5.7mm	Accu.co.uk Kód produktu: SPBFT-No.8-3/8-A2 (Nerezová oceľ A2)
		#8 × 0.5" (12.7mm) Samorezná skrutka Easydrive s tanierovou hlavou a drážkou PZ	9.4mm	Screwfix.com (kód produktu: 8979H) Pri 10 mm materiáli pridajte pod hlavu skrutky podložku M5 × 1 mm. Predvrtanie: Ø 3 mm do MDF; Ø 3,8 mm do HPL, SGL a tvrdých plastov.
		Ø3.5 × 12mm CSK Timco	8.7mm	Screwfix.com (kód produktu: 961KG)
		M4 CSK/Skrutky s valcovou zaoblenou hlavou (metrické)		Vlastné dĺžky (skrutiek)
	Preglejka, MDF, laminovaná drevotrieska (MFC) s hrúbkou nad 12 mm	Ø4.0 × 16 CSK (#8 × 0.625") Ø4.5 × 16 CSK (#9 × 0.625")	11.5mm	
	Ø4.0 × 20 CSK (#8 × 0.75") Ø4.5 × 20 CSK (#9 × 0.75")	15.5mm		
	#8 × 0.75" (18mm) Samorezná skrutka Easydrive s tanierovou hlavou a drážkou PZ	15.3mm	Screwfix.com (kód produktu: 6553H) Predvrtanie: Ø 3 mm do MDF	
Gombík 	Montáž do hrany alebo do plochy: 18 mm preglejka, MDF, laminovaná drevotrieska (MFC)	Ø4.5 × 35mm CSK Ø5 × 35mm CSK	15mm	Pri montáži do hrany predvrtajte otvor s Ø 3,2 mm.
		#8 × 1.375" CSK #10 × 1.375" CSK	15mm	Pri montáži do hrany predvrtajte otvor s Ø 3,2 mm.
		M5 CSK metrická skrutka		Vlastné dĺžky (skrutiek)

Odporúčania vychádzajú zo skrutiek dostupných vo Veľkej Británii. Skrutky od iných dodávateľov môžu byť tiež vhodné, neboli však overené spoločnosťou Buttonfix Limited – **pri kritických aplikáciách vždy vykonajte vlastné testy.**

Špecifikácia



Materiál: Nylon PA6 plnený 30 % skleným vláknom (Gombík a závesný úchyt Drop-down) a Acetal (nacvakávací úchyt Push-on)

Odporúčania pre maximálne zaťaženie: Nástenné panely so 4 ks úchytov Drop-down = 120 kg
Nástenné panely so 4 ks úchytov Push-on = 60 kg

Stropné panely so 4 ks úchytov Drop-down = 20 kg
Na stropné panely nikdy nepoužívajte úchyty Push-on

—Odporúčania pre zaťaženie panelov sa poskytujú s výhradou, že skrutky a podkladový materiál sú správne zvolené a že boli dodržané všetky ostatné pokyny. Pri kritických aplikáciách je nevyhnutné vykonať vlastné testy.

—Sila potrebná na odpojenie jedného úchytu Type 2 COMPACT vo verzii Push-on je približne 20 kg.

Buttonfix Limited
Unit A, 1 Britton Street
London, EC1M 5NW

T: +44 (0)20 8150 7190

E: info@button-fix.com

EU Authorised Representative:

AR Experts BV
Boeingavenue 209
1119PD Schiphol-Rijk
The Netherlands

button-fix.com

Krajina pôvodu: Vyrobené v UK