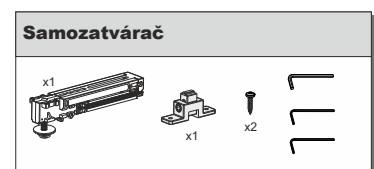
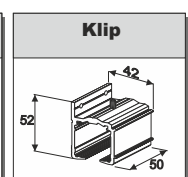
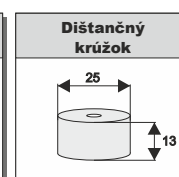
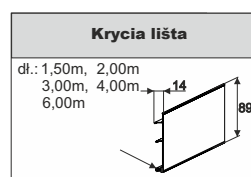


Dodatočné elementy





1. Profil v otvore

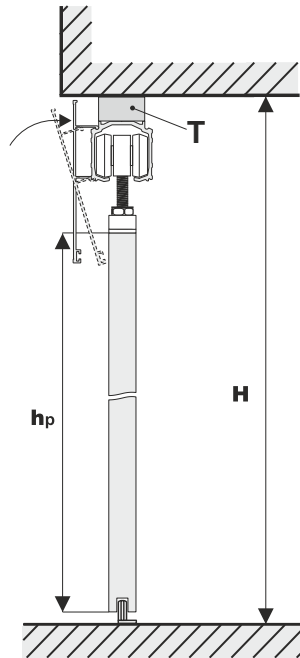
Výška dosky h_p :

$$h_p \approx H - 81 \text{ mm}$$

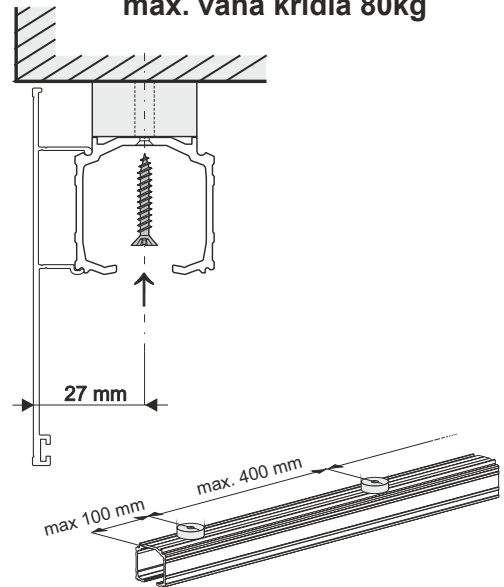
H - svetlá výška otvoru

Bez dištančného krúžka \underline{T}

$$h_p = H - 68 \text{ mm}$$



Horné upevnenie profilu HERAKLES max. váha krídla 80kg

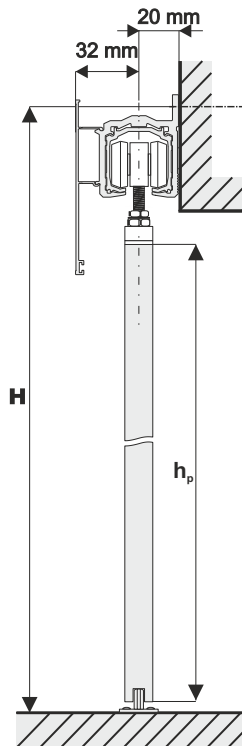
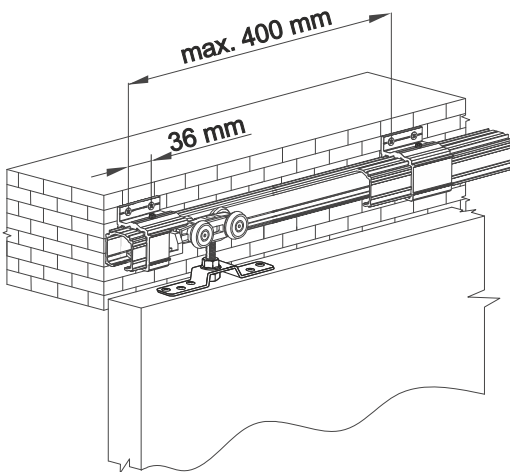


2. Profil mimo otvoru

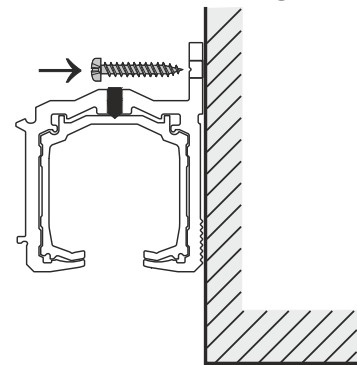
Výška dosky h_p :

$$h_p \approx H - 79 \text{ mm}$$

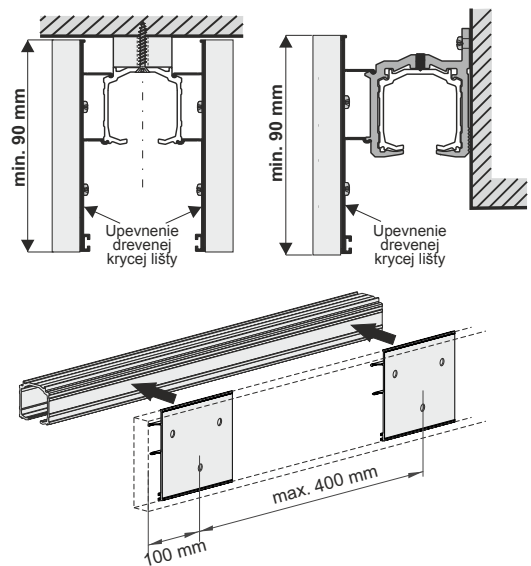
H - výška mimo otvoru



Bočné upevnenie profilu HERAKLES max. váha krídla 80kg



Montáž drevenej krycej lišty



POZOR: Ak po inštalácii profilu nie je priestor na vloženie vozíkov do profilu, mali by byť zavedené pred upevnením profilu.