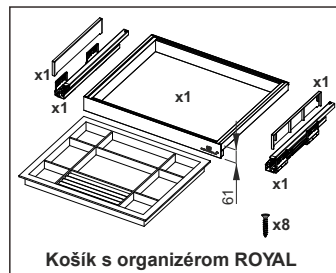
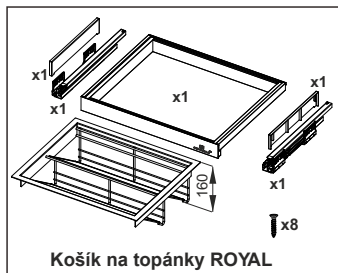
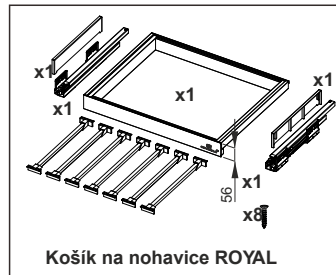
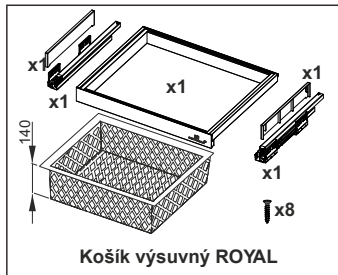


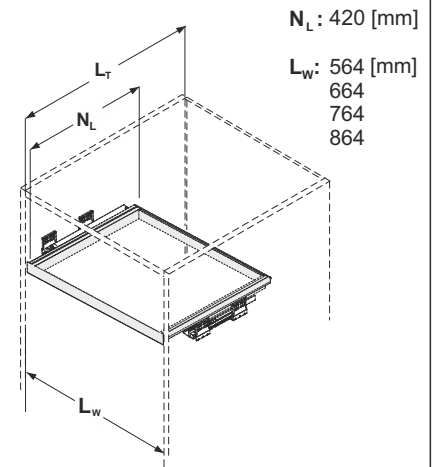


Komponenty



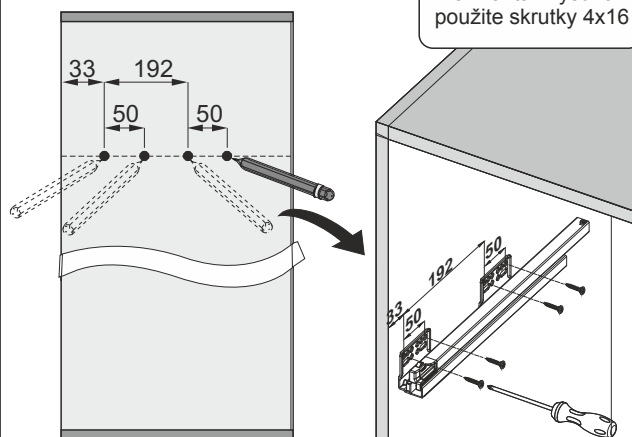
Poznámka: Sada obsahuje skrutky 4x16

Rozmery korpusu

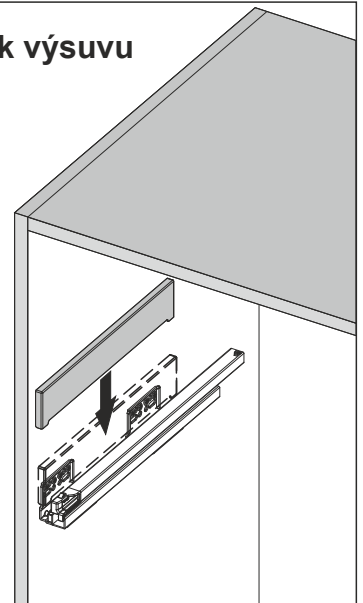


N_L - Hĺbka zásuvky
 L_T - Vnútna hĺbka korpusu. $N_L + 5$ mm
 L_W - Vnútna šírka korpusu

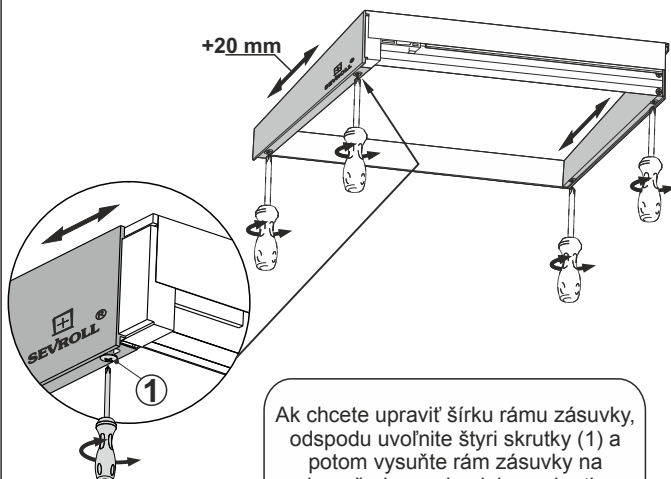
1. Montáž výsuvov



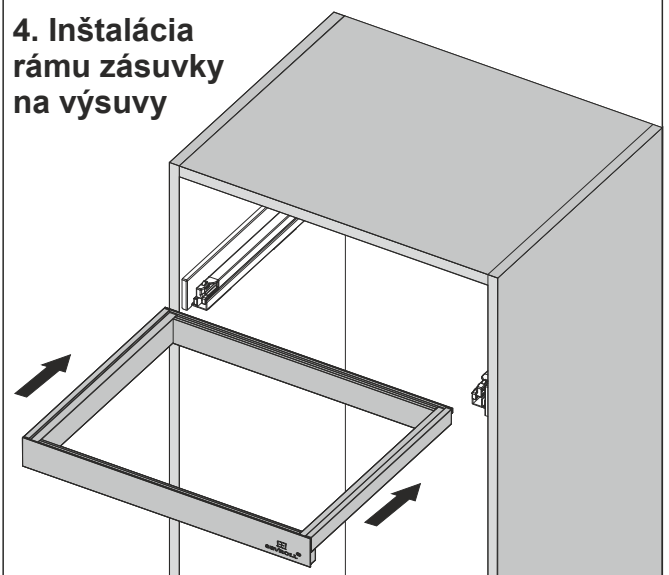
2. Montáž krytiel výsuvu



3. Nastavenie

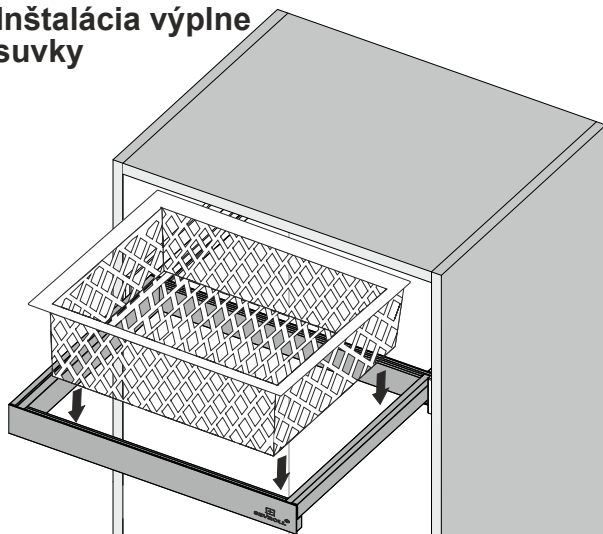


4. Inštalácia rámu zásuvky na výsuvy





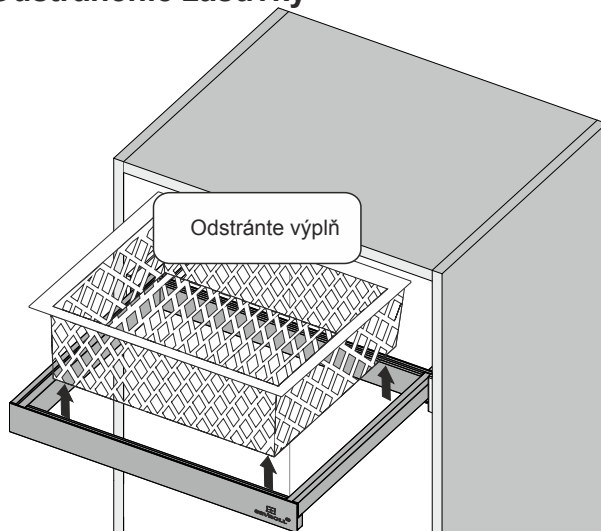
5. Inštalácia výplne zásuvky



Skontrolujte či zásuvka funguje voľne, v prípade potreby vykonajte nastavenie rámu



6. Odstránenie zásuvky



Odstráňte výplň

